

## BOTA PARA CABLE BAJO VOLTAJE

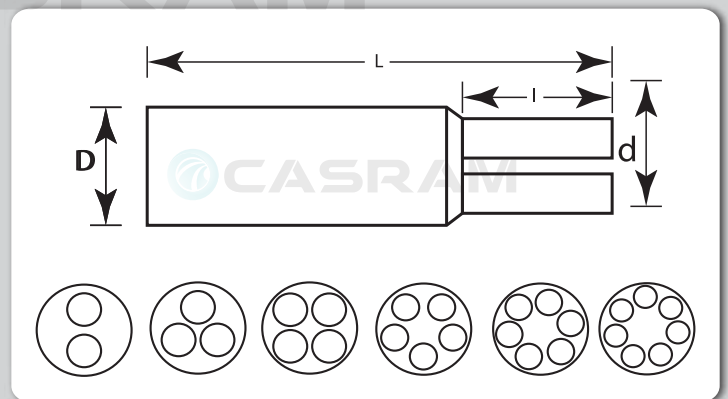
Botas diseñadas para proporcionar un fuerte sellado permanente para 2, 3, 4, 5, 6 y 7 fases de salida. Ofrece excepcional aislamiento y confiabilidad a largo plazo. Recubiertos internamente con un adhesivo hot-melt, lo que hace que sean 100% resistentes al agua y humedad.

### APLICACIÓN

En PVC, XLPE, cables de plástico y cables PILC de hasta 1.1 KV de voltaje.

### MATERIAL

Fabricados con polyolefina de alta calidad



### PROPIEDADES

### VALOR

### STANDAR

#### FÍSICAS

Fuerza de tensión	12 N/mm <sup>2</sup> (MPa) (min)	ASTM D638
Elongación	350% (min)	ASTM D638
Densidad	1.05+0.2 gm/cm <sup>3</sup>	ASTM D792
Dureza	45 ± 10 orilla D	ASTM D2240
Absorción de agua	0.2% (max)	ASTM D570

#### TÉRMICAS

Envejecimiento acelerado	(120°C por 500 hrs.)	ASTM D2671
Fuerza de tensión	11 N/mm <sup>2</sup> (Mpa) (min)	ASTM D638
Elongación	300% (min)	ASTM D638
Fexibilidad a baja temp	No se quiebra	ASTM D2671
Choque térmico (250°C por 30 mins.)	No se quiebra, ni fluye	ESI 09-11
Temperatura p/encogerse	125° C	IEC 216
Temperatura continua límite	-40° hasta + 100°C	IEC 216

#### ELÉCTRICAS

Fuerza dieléctrica	12 KV/mm (min)	ASTM D149
Volúmen de resistencia	1x10 <sup>14</sup> Ohm.cm (min)	ASTM D257
Constante dieléctrica	5 (max)	ASTM D150

# BOTA PARA CABLE BAJO VOLTAJE

CÓDIGO	Núm. de Núcleo	Ds		d		L		I		Tb	Tc
		Ds	Df	Ds	Df	Ls	Lf	Ls	Lf	f+-10%	f+-10%
LV2GBB1565	2	125	65	46	15	110	130	40	55	2.5	2.2
LV2GBB-1565 A	2	150	65	50	15	105	130	40	55	2.5	2.2
LV2GBB-2075	2	175	70	40	20	150	210	60	80	2.5	2.2
LV2GBB-2075 A	2	200	70	55	20	155	210	62	80	2.5	2.2
LV2GBB-24135	2	240	135	65	24	190	245	60	104	2.3	2.0
LV2GBB-55175	2	255	175	86	55	160	200	50	80	2.8	2.5
LV2GBB-55175 A	2	370	175	156	55	150	200	50	80	2.8	2.5

CÓDIGO	Núm. de Núcleo	Ds		d		L		I		Tb	Tc
		Ds	Df	Ds	Df	Ls	Lf	Ls	Lf	f+-10%	f+-10%
LV3GBB-0820	3	60	20	25	8	160	184	45	60	3.3	2.7
LV3GBB-0820A	3	70	20	27	8	155	184	40	60	3.3	2.7
LV3GBB-1330	3	80	30	36	13	185	215	60	75	3.6	3.3
LV3GBB-1330A	3	100	30	39	13	185	215	60	75	3.6	3.3
LV3GBB-2145	3	110	45	55	21	200	235	70	88	3.5	2.9
LV3GBB-2145A	3	125	45	57	21	190	230	65	88	3.5	2.9
LV3GBB-2755	3	140	56	68	28	215	260	80	95	3.5	3.9
LV3GBB-2755A	3	180	58	68	29	200	260	75	95	3.5	3.9

CÓDIGO	Núm. de Núcleo	Ds		d		L		I		Tb	Tc
		Ds	Df	Ds	Df	Ls	Lf	Ls	Lf	f+-10%	f+-10%
LV4GBB-0825N	4	68	25	25	8	160	188	35	48	3.5	2.3
LV4GBB-1334	4	90	42	35	13	170	210	35	52	3.7	2.6
LV4GBB-2454	4	125	44	40	14	170	208	30	51	3.7	2.6
LV4GBB-4080	4	180	80	70	40	200	260	75	95	3.7	2.8
LV7GBB-0737	7	95	37	26	7	100	135	40	55	2.7	2.6