

Instrucciones generales

Los capuchones suministrados por nosotros están en una forma expandida. Cuando se calientan por encima de 125 ° C, reduce su tamaño original.

Use un soplete de gas propano (preferido) o butano. Ajuste la antorcha para obtener una llama azul suave con una punta amarilla. Deben evitarse las llamas azules en forma de lápiz.

Mantenga la antorcha apuntando en la dirección de contracción para precalentar el material. Mantenga la llama en movimiento continuo para evitar quemar el material.

Preparación del cable

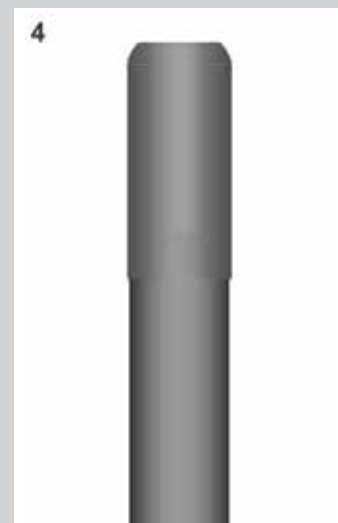
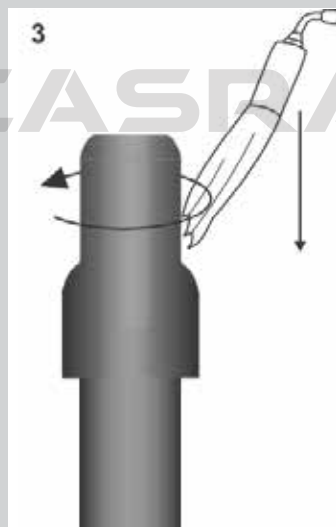
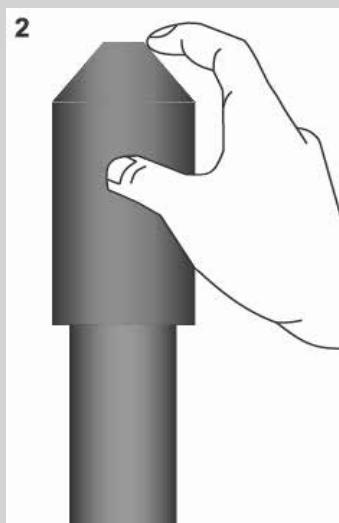
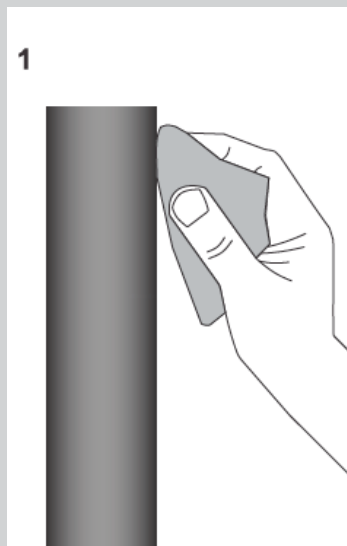
Si es necesario, corte el extremo del cable para que quede recto y parejo. Eliminar la rebaba y polvo (en caso de tener). Limar y desengrasar el cable y las partes que van a estar en contacto con el sellador. (Fig. 1)

Instalación del capuchón

Coloque el capuchón sobre el extremo del cable. (Fig.2)

Aplique el calor en su lugar, comenzando en el extremo cerrado y trabajando hacia el cable. El adhesivo será visible en los extremos. (Fig. 3)

El capuchón instalado correctamente será suave y ajustara a los cables. Permita que se enfríe antes de aplicar cualquier esfuerzo mecánico. Instalación de la tapa del cable completada. (Fig.4)



La información contenida en estas instrucciones de instalación es para uso exclusivo de instaladores capacitados para realizar instalaciones de energía eléctrica y tiene la intención de describir el método correcto de instalación para este producto. Sin embargo, no tenemos control sobre las condiciones de campo que influyen en la instalación del producto. Es responsabilidad del usuario determinar la idoneidad del método de instalación en las condiciones de campo del usuario. Nuestras únicas obligaciones son aquellas en nuestras condiciones de venta estándar para este producto y en ningún caso seremos responsables de ningún otro daño incidental, indirecto o consecuente que surja del uso o mal uso de los productos.